

ボックスカルバート (通常敷設型)

特 長

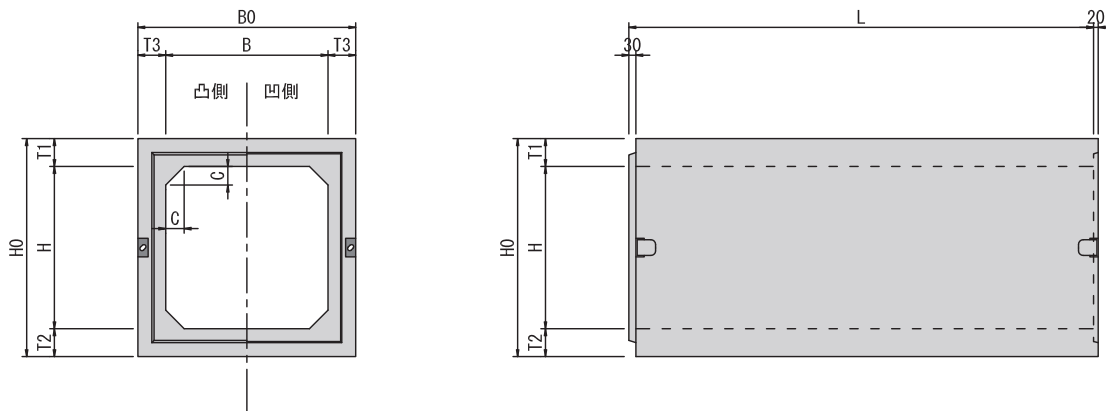
- ・ 当社ボックスカルバートは下記の基準規格に適合した安心・安全・高品質な製品です。
 道路土工カルバート工指針 --- (社) 日本道路協会
 プレキャストボックスカルバート設計施工要領 --- 日本PCボックスカルバート製品協会
 プレキャストボックスカルバート技術マニュアル --- (財) 下水道新技術推進機構
 下水道用認定資器材認定 --- (社) 日本下水道協会
- ・ 製品間の連結方法として、ボルト締めを標準とした製品です。(良好な基礎地盤上での使用をお願い致します。)
- ・ 製品の内幅 (B) 0.3m~1.0mを規格化しています。
- ・ 特殊条件 (荷重条件・使用条件・施工条件等) に対応いたします。
- ・ 各種異型製品 (斜角・開口・差筋等) に対応いたします。

設計条件

標準設計条件	荷重条件	設計自動車荷重	245kN
	適用土被		0.2 ~ 3.0 m
	単位体積重量	アスファルト舗装	22.5 kN/m ³
		土	18.0 kN/m ³
		鉄筋コンクリート	24.5 kN/m ³
その他設計条件	標準条件外検討	特殊荷重条件 適用外土被り条件	
	追加条件検討	耐震性検討 水位条件追加 温度変化の影響	
	使用条件検討	耐久性検討 流下能力検討 基礎地盤検討 施工条件検討	

寸法 及び 規格 (B300 ~ 500)

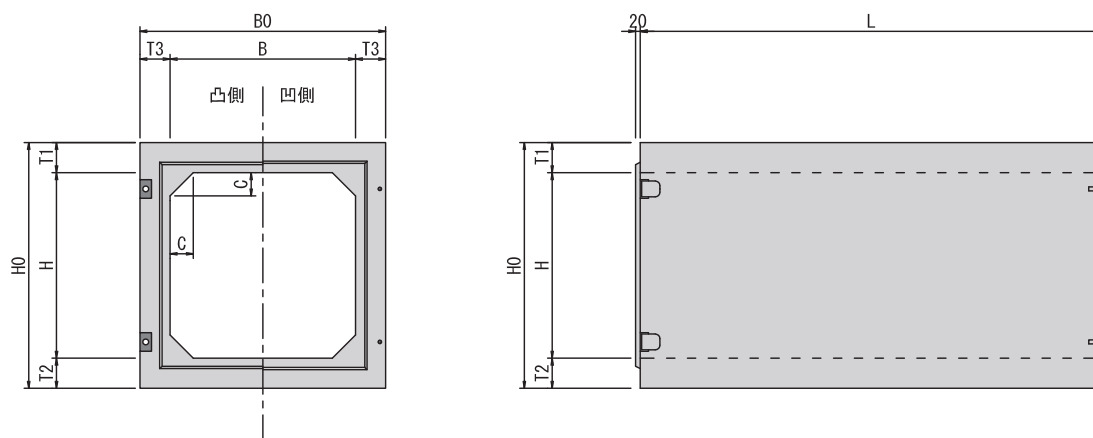
通常敷設型 (ボルト連結)



呼び名 内幅 (B) x 内高 (H)	外 幅 B0	外 高 H0	製品長 L	頂版厚 T1	底版厚 T2	側壁厚 T3	ハンチ長 C	参考質量 kg/本
300 x 300	500	500	2000	100	100	100	50	825
300 x 400	500	600	2000	100	100	100	50	925
400 x 400	600	600	2000	100	100	100	50	1,025
400 x 500	600	720	2000	110	110	100	50	1,185
500 x 400	740	640	2000	120	120	120	80	1,430
500 x 500	740	740	2000	120	120	120	80	1,550
500 x 600	740	840	2000	120	120	120	80	1,670

掲載品以外の製品についても、お近くの営業所へご相談下さい。

寸法及び規格 (B600 ~ 1000)



(単位mm)

呼び名 内幅(B) x 内高(H)	外幅 B0	外高 H0	製品長 L	頂版厚 T1	底版厚 T2	側壁厚 T3	ハンチ長 C	参考質量 kg/本
600 x 400	860	660	1998	130	130	130	100	1,740
600 x 500	860	760	1998	130	130	130	100	1,870
600 x 600	860	860	1998	130	130	130	100	2,000
600 x 700	860	960	1998	130	130	130	100	2,130
600 x 800	860	1060	1998	130	130	130	100	2,260
700 x 500	960	760	1998	130	130	130	100	2,000
700 x 600	960	860	1998	130	130	130	100	2,130
700 x 700	960	960	1998	130	130	130	100	2,260
700 x 800	960	1060	1998	130	130	130	100	2,390
700 x 900	960	1160	1998	130	130	130	100	2,520
800 x 600	1060	860	1998	130	130	130	100	2,260
800 x 700	1060	960	1998	130	130	130	100	2,390
800 x 800	1060	1060	1998	130	130	130	100	2,520
800 x 900	1060	1160	1998	130	130	130	100	2,650
800 x 1000	1060	1260	1998	130	130	130	100	2,780
900 x 700	1160	960	1998	130	130	130	100	2,520
900 x 800	1160	1060	1998	130	130	130	100	2,650
900 x 900	1160	1160	1998	130	130	130	100	2,780
900 x 1000	1160	1260	1998	130	130	130	100	2,910
900 x 1100	1160	1360	1998	130	130	130	100	3,040
1000 x 800	1260	1060	1998	130	130	130	150	2,900
1000 x 900	1260	1160	1998	130	130	130	150	3,030
1000 x 1000	1260	1260	1998	130	130	130	150	3,160
1000 x 1100	1260	1360	1998	130	130	130	150	3,290
1000 x 1200	1260	1460	1998	130	130	130	150	3,420

掲載品以外の製品についても、お近くの営業所へご相談下さい。