

Fc=105N/mm<sup>2</sup>シリーズ

# 590-SC105

PILE  パイル



590-SC105 PILE  
MITANI SEKISAN CO.,LTD.

# 590-SC105

## PILE パイル

590-SC105パイは、設計基準強度105N/mm<sup>2</sup>のコンクリートに、  
 外殻鋼管として基準強度440N/mm<sup>2</sup>の鋼管(JFE-HT590P)を用いた外殻鋼管付きコンクリート杭です。  
 「JFE-HT590P」は従来の『SKK490・STK490』と比較し、  
 設計基準強度が35%UPした高強度鋼管で、より一層の合理的・経済的な設計が可能となります。

### ■仕様

〔寸法〕

外径 .....  $\phi 600 \sim 1200\text{mm}$   
 鋼管厚 .....  $t6 \sim 22\text{mm}$

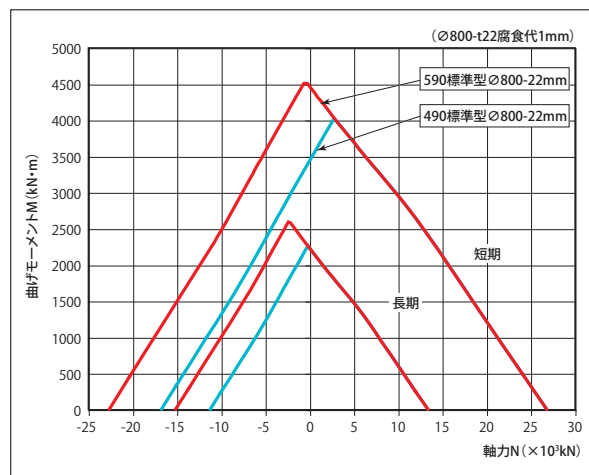
〔設計に用いる数値〕

- ・コンクリート
  - 設計基準強度 .....  $105\text{ N/mm}^2$
  - ヤング係数 .....  $40,000\text{ N/mm}^2$
- ・鋼管
  - 基準強度 .....  $440\text{ N/mm}^2$
  - ヤング係数 .....  $205,000\text{ N/mm}^2$

材料	長期 (N/mm <sup>2</sup> )				短期 (N/mm <sup>2</sup> )				
	許容応力度	圧縮	引張	曲げ	せん断	圧縮	引張	曲げ	せん断
コンクリート		30	—	—	—	60	—	—	—
鋼管 (JFE-HT590P)		$\frac{440}{1.5}$	$\frac{440}{1.5}$	$\frac{440}{1.5}$	$\frac{440}{1.5\sqrt{3}}$	440	440	440	$\frac{440}{\sqrt{3}}$

### ■曲げ性能の比較

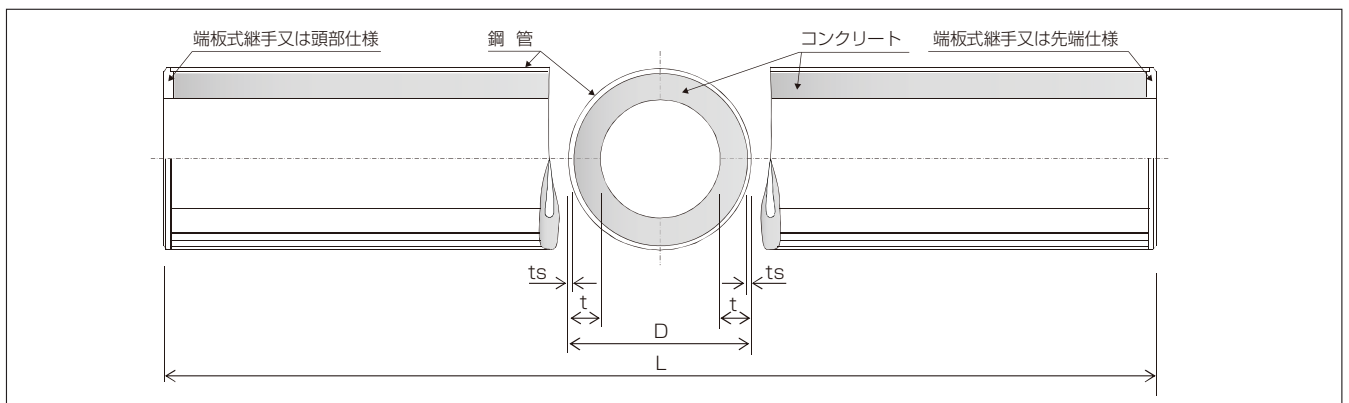
Hi-SC105(標準型)と590-SC105(標準型)の曲げ耐力は、右図に示す通りとなります。  
 (代表として杭径800mm、鋼管厚22mm、腐食代1mmの値を示す)  
 590-SC105は、Hi-SC105に比べて引張耐力が大きくなります。



### ■認定書



### ■構造図



杭長Lは、1~15m(0.5m単位)。但し $\phi 1100, 1200$ のサイズについては1.5~15m(0.5m単位)。  
 なお、杭長Lについて4m以下をご検討の場合は、ご相談下さい。



■標準性能 / 590-SC105厚型 (軸力N=0kN時 腐食代1mm)

杭径 D (mm)	肉厚 t (mm)	鋼管厚 ts (mm)	杭断面積 Ao (cm <sup>2</sup> )	コンクリート 断面積 Ac (cm <sup>2</sup> )	鋼管断面積 As (cm <sup>2</sup> )	換算断面積 Ae (cm <sup>2</sup> )	換算断面 二次モーメント Ie (cm <sup>4</sup> )	換算断面 係数 Ze (cm <sup>3</sup> )	設計曲げモーメント			設計せん耐力	
									長期 Mal (kN-m)	短期 Mas (kN-m)	破壊 Mu (kN-m)	長期 Qal (kN)	短期 Qas (kN)
600	110	6	1674	1581	93	2059	694271	23220	459	689	1050	788	1183
		7		1563	112	2135	727024	24315	542	814	1239	944	1417
		8		1545	130	2211	759439	25399	622	937	1423	1100	1650
		9		1526	148	2286	791518	26472	669	1058	1602	1255	1883
		10		1508	167	2361	823262	27534	714	1178	1777	1410	2115
		11		1490	185	2436	854673	28584	758	1296	1949	1564	2346
		12		1472	203	2511	885752	29624	801	1413	2117	1717	2576
		13		2056	109	2614	1214944	34812	634	951	1451	921	1382
		14		2034	130	2703	1267455	36317	749	1124	1713	1104	1656
		15		2013	152	2791	1319504	37808	863	1294	1969	1286	1930
700	120	6	2165	1991	173	2880	1371092	39286	966	1462	2220	1468	2202
		7		1970	195	2968	1422221	40751	1030	1628	2466	1649	2474
		8		1948	216	3056	1472894	42203	1091	1791	2707	1830	2745
		9		1927	237	3144	1523111	43642	1152	1953	2942	2010	3014
		10		1906	259	3231	1572876	45068	1211	2113	3173	2189	3284
		11		1885	280	3319	1622189	46481	1268	2272	3400	2368	3553
		12		1864	301	3406	1671053	47881	1325	2429	3623	2547	3821
		13		1843	322	3492	1719469	49268	1381	2585	3841	2725	4088
		14		1822	343	3579	1767439	50643	1436	2739	4056	2902	4354
		15		1801	364	3665	1814966	52005	1490	2892	4266	3079	4619
800	130	6	2711	1780	385	3751	1862050	53354	1544	3044	4473	3256	4884
		7		2587	125	3225	1977090	49551	838	1257	1917	1054	1582
		8		2562	149	3327	2056035	51530	991	1486	2266	1264	1896
		9		2537	174	3429	2134375	53493	1141	1712	2608	1473	2209
		10		2513	199	3530	2212111	55441	1289	1934	2942	1681	2521
		11		2488	223	3631	2289244	57375	1415	2153	3271	1889	2833
		12		2464	248	3732	2365778	59293	1499	2370	3593	2096	3144
		13		2439	272	3833	2441714	61196	1579	2585	3909	2303	3454
		14		2415	296	3934	2517055	63084	1658	2797	4219	2509	3763
		15		2391	321	4034	2591802	64957	1735	3008	4524	2714	4072
900	140	6	3314	2366	345	4134	2665958	66816	1811	3216	4823	2919	4379
		7		2342	369	4233	2739524	68660	1885	3423	5117	3124	4686
		8		2318	393	4333	2812503	70489	1959	3628	5406	3328	4992
		9		2294	417	4432	2884898	72303	2031	3832	5690	3532	5298
		10		2270	441	4531	2956709	74103	2103	4034	5969	3735	5602
		11		2246	465	4629	3027939	75888	2174	4234	6244	3937	5906
		12		2222	489	4728	3098591	77659	2244	4434	6515	4139	6209
		13		2199	513	4826	3168665	79415	2314	4628	6782	4340	6511
		14		3174	140	3893	3043530	67785	1071	1607	2449	1187	1781
		15		3146	168	4008	3156559	70302	1267	1900	2898	1423	2135
1000	150	6	3974	3118	196	4123	3268819	72802	1459	2189	3338	1659	2488
		7		3091	224	4237	3380313	75285	1649	2474	3769	1894	2841
		8		3063	251	4351	3491041	77751	1837	2755	4192	2128	3192
		9		3035	279	4465	3601008	80201	1985	3033	4608	2362	3543
		10		3008	307	4579	3710214	82633	2090	3308	5017	2595	3893
		11		2980	334	4692	3818663	85048	2192	3581	5418	2828	4242
		12		2953	361	4805	3926357	87447	2292	3850	5813	3060	4590
		13		2926	389	4918	4033299	89828	2389	4118	6201	3292	4938
		14		2898	416	5031	4139489	92194	2486	4383	6583	3523	5285
		15		2871	443	5143	4244932	94542	2580	4647	6959	3754	5631
1100	160	6	4690	2844	471	5255	4349630	96874	2674	4908	7328	3984	5976
		7		2817	498	5367	4453584	99189	2766	5168	7692	4213	6320
		8		2790	525	5479	4556797	101488	2857	5425	8050	4442	6664
		9		2763	552	5590	4659271	103770	2948	5681	8403	4671	7007
		10		2736	579	5701	4761009	106036	3037	5936	8750	4899	7349
		11		3818	156	4618	4484041	89861	1334	2001	3048	1320	1981
		12		3787	187	4745	4639776	92981	1578	2368	3609	1583	2375
		13		3756	218	4873	4794558	96083	1818	2728	4160	1845	2768
		14		3725	249	5001	4948391	99166	2055	3083	4700	2106	3160
		15		3695	280	5128	5101278	102230	2289	3434	5231	2367	3551
1200	170	6	5463	3664	310	5254	5253220	105275	2521	3781	5754	2628	3942
		7		3633	341	5381	5404221	108301	2688	4124	6267	2888	4332
		8		3602	372	5507	5554283	111308	2817	4464	6773	3147	4721
		9		3572	402	5634	5703408	114297	2943	4801	7270	3406	5109
		10		3541	433	5759	5851601	117267	3066	5136	7760	3664	5497
		11		3511	463	5885	5998862	120218	3187	5467	8241	3922	5883
		12		3481	494	6010	6145195	123150	3306	5796	8716	4179	6269
		13		3450	524	6135	6290603	126064	3423	6123	9183	4436	6654
		14		3420	554	6260	6435087	128960	3539	6447	9643	4692	7039
		15		3390	584	6385	6578651	131837	3654	6770	10096	4948	7422
1300	180	6	6690	3360	614	6509	6721298	134695	3767	7090	10543	5203	7805
		7		3330	645	6633	6863029	137536	3879	7408	10983	5458	8187
		8		4416	274	5820	6995995	127432	2508	3762	5736	2319	3479
		9		4383	308	5961	7200574	131158	2794	4191	6388	2607	3910
		10		4349	342	6100	7404007	134864	3076	4614	7029	2894	4341
		11		4315	376	6240	7606298	138548	3356	5034	7661	3180	4771
		12		4281	409	6379	7807449	142212	3538	5449	8283	3466	5200
		13		4247	443	6518	8007463	145855	3693	5861	8895	3752	5628
		14		4214	477	6657	8206344	149478	3845	6270	9498	4037	6055
		15		4180	510	6796	8404094	153080	3995	6675	10092	4321	6482
1400	190	6	7463	4147	544	6934	8600716	156661	4141	7078	10678	4605	6908
		7		4113	577	7072	8796213	160222	4286	7477	11255	4888	7333
		8		4080	611	7210	8990587	163763	4428	7874	11823	5171	7757
		9		4046	644	7347	9183843	167283	4569	8269	12384	5453	8180
		10		4013	677	7484	9375982	170783	4708	8660	12937	5735	8603
		11		3980	711	7621	9567008	174262	4846	9050	13482	6016	9025
		12		5164	299	6697	9609728	160430	3007	4511	6878	2532	3798
		13		5127	336	6850	9876506	164883	3350	5025	7663	2846	4270
		14		5090	373	7003	10141917	169314	3689	5534	8436	3160	4740
		15		5053	410	7155	10405966	173722	4025	6037	9198	3473	5210
1500	200	6	8690	5016	447	7308	10668654	178108	4357	6536	9949	3786	5679
		7		4979	484	7460	10929986	182471	4549	7031	10689	4098	6147
		8		4943	521	7611	11189965	186811	4734	7522	11418	4409	6614
		9		4906	557	7763	11448593	191128	4914	8008	12137	4720	7080
		10		4869	594	7914	11705874	195424	5092	8492	12846	5031	7546
		11		4833	631	8065	11961812	199696	5266	8972	13545	5341	8011
		12		4796	667	8216	12216408	203947	5439	9449	14235	5650	8475
		13		4760	704	8366	12469667	208175	5609	9923	14915	5959	8938
		14		4723	740	8516	12721591	212380	5777	10394	15586	6267	9401
		15		4687	777	8666	12972185	216564	5943	10863	16248	6575	9863

■標準性能／590-SC105特厚型（軸力N=0kN時 腐食代1mm）

杭径 D (mm)	肉厚 t (mm)	鋼管厚 ts (mm)	杭断面積 Ao (cm <sup>2</sup> )	コンクリート 断面積 Ac (cm <sup>2</sup> )	鋼管断面積 As (cm <sup>2</sup> )	換算断面積 Ae (cm <sup>2</sup> )	換算断面 二次モーメント le (cm <sup>4</sup> )	換算断面 Ze (cm <sup>3</sup> )	設計曲げモーメント			設計せん耐力	
									長期 Mal (kN-m)	短期 Mas (kN-m)	破壊 Ma (kN-m)	長期 Qal (kN)	短期 Qas (kN)
600	130	6	1901	1808	93	2285	731027	24449	458	687	1050	788	1183
		7		1789	112	2361	763781	25544	542	813	1239	944	1417
		8		1771	130	2437	796196	26629	624	936	1423	1100	1650
		9		1752	148	2512	828275	27701	686	1057	1602	1255	1883
		10		1734	167	2588	860019	28763	733	1176	1777	1410	2115
		11		1716	185	2663	891430	29814	778	1295	1949	1564	2346
		12		1698	203	2737	922509	30853	823	1411	2118	1717	2576
		6		2332	109	2890	1281985	36733	633	949	1451	921	1382
		7		2311	130	2979	1334496	38238	748	1123	1713	1104	1656
		8		2289	152	3068	1386545	39729	862	1293	1969	1286	1930
		9		2268	173	3156	1438133	41207	974	1461	2220	1468	2202
		10		2246	195	3245	1489263	42672	1057	1627	2466	1649	2474
11	2225	216	3333	1539935	44124	1121	1790	2707	1830	2745			
12	2204	237	3420	1590153	45563	1183	1952	2943	2010	3015			
13	2182	259	3508	1639917	46989	1244	2113	3176	2189	3284			
14	2161	280	3595	1689231	48402	1303	2271	3404	2368	3553			
15	2140	301	3682	1738094	49802	1361	2429	3628	2547	3821			
16	2119	322	3769	1786511	51189	1418	2585	3849	2725	4088			
17	2098	343	3855	1834481	52564	1475	2739	4066	2902	4354			
18	2077	364	3941	1882007	53926	1530	2892	4280	3079	4619			
19	2057	385	4027	1929092	55275	1585	3044	4490	3256	4884			
6	2913	125	3552	2087686	52323	837	1255	1917	1054	1582			
7	2889	149	3654	2166632	54302	990	1485	2266	1264	1896			
8	2864	174	3755	2244971	56265	1140	1710	2608	1473	2209			
9	2839	199	3857	2322707	58213	1288	1933	2942	1681	2521			
10	2815	223	3958	2399841	60146	1435	2152	3270	1889	2833			
11	2790	248	4059	2476375	62065	1540	2370	3593	2096	3144			
12	2766	272	4160	2552311	63968	1623	2584	3910	2303	3454			
13	2742	296	4260	2627651	65856	1704	2797	4221	2509	3763			
14	2717	321	4360	2702398	67729	1783	3008	4528	2714	4072			
15	2693	345	4460	2776554	69588	1861	3217	4829	2919	4379			
16	2669	369	4560	2850121	71432	1938	3424	5126	3124	4686			
17	2645	393	4659	2923100	73261	2013	3629	5418	3328	4992			
18	2621	417	4759	2995494	75075	2087	3833	5706	3532	5298			
19	2597	441	4857	3067305	76875	2160	4035	5990	3735	5602			
20	2573	465	4956	3138536	78660	2232	4236	6269	3937	5906			
21	2549	489	5054	3209187	80431	2304	4435	6545	4139	6209			
22	2525	513	5152	3279262	82187	2375	4633	6816	4340	6511			
6	3551	140	4270	3213364	71567	1070	1605	2449	1187	1781			
7	3523	168	4385	3326394	74084	1266	1899	2898	1423	2135			
8	3495	196	4500	3438654	76585	1459	2188	3338	1659	2488			
9	3468	224	4614	3550147	79068	1649	2473	3769	1894	2841			
10	3440	251	4728	3660876	81534	1836	2755	4192	2128	3192			
11	3412	279	4842	3770842	83983	2022	3033	4608	2362	3543			
12	3385	307	4956	3880049	86415	2147	3308	5017	2595	3893			
13	3357	334	5069	3988498	88831	2252	3581	5421	2828	4242			
14	3330	361	5182	4096192	91229	2355	3851	5817	3060	4590			
15	3303	389	5295	4203133	93611	2456	4119	6208	3292	4938			
16	3275	416	5408	4309324	95976	2554	4385	6593	3523	5285			
17	3248	443	5520	4414767	98324	2651	4649	6973	3754	5631			
18	3221	471	5632	4519464	100656	2747	4911	7347	3984	5976			
19	3194	498	5744	4623418	102971	2841	5171	7715	4213	6320			
20	3167	525	5856	4726631	105270	2934	5429	8079	4442	6664			
21	3140	552	5967	4829105	107552	3026	5685	8437	4671	7007			
22	3113	579	6078	4930844	109818	3117	5940	8791	4899	7349			
6	4245	156	5045	4731209	94814	1333	2000	3048	1320	1981			
7	4214	187	5173	4886944	97935	1577	2366	3609	1583	2375			
8	4183	218	5300	5041726	101037	1818	2727	4160	1845	2768			
9	4153	249	5428	5195559	104119	2055	3083	4700	2106	3160			
10	4122	280	5555	5348445	107183	2289	3434	5231	2367	3551			
11	4091	310	5682	5500388	110228	2521	3781	5753	2628	3942			
12	4060	341	5808	5651388	113254	2750	4125	6268	2888	4332			
13	4030	372	5935	5801450	116262	2984	4466	6775	3147	4721			
14	3999	402	6061	5950576	119250	3203	4803	7274	3406	5109			
15	3969	433	6187	6098768	122220	3150	5138	7766	3664	5497			
16	3938	463	6312	6246030	125171	3274	5470	8252	3922	5883			
17	3908	494	6438	6392363	128103	3396	5800	8730	4179	6269			
18	3877	524	6563	6537770	131017	3516	6127	9202	4436	6654			
19	3847	554	6687	6682255	133913	3634	6452	9668	4692	7039			
20	3817	584	6812	6825819	136790	3751	6775	10127	4948	7422			
21	3787	614	6936	6968465	139649	3867	7096	10581	5203	7805			
22	3757	645	7060	7110197	142489	3981	7415	11028	5458	8187			
9	4894	274	6298	7341005	137116	2507	3761	5736	2319	3479			
10	4860	308	6438	7545583	137442	2794	4191	6387	2607	3910			
11	4826	342	6578	7749016	141148	3077	4615	7029	2894	4341			
12	4792	376	6717	7951307	144833	3357	5035	7661	3180	4771			
13	4759	409	6857	8152458	148497	3633	5452	8284	3466	5200			
14	4725	443	6996	8352473	152140	3792	5864	8899	3752	5628			
15	4691	477	7135	8551353	155762	3949	6273	9505	4037	6055			
16	4658	510	7273	8749103	159364	4102	6679	10103	4321	6482			
17	4624	544	7411	8945725	162946	4252	7083	10693	4605	6908			
18	4591	577	7549	9141222	166507	4400	7483	11275	4888	7333			
19	4557	611	7687	9335597	170047	4545	7881	11850	5171	7757			
20	4524	644	7825	9528852	173567	4689	8276	12417	5453	8180			
21	4491	677	7962	9720991	177067	4831	8668	12977	5735	8603			
22	4457	711	8099	9912017	180547	4971	9059	13531	6016	9025			
9	5692	299	7225	10075501	168205	3007	4510	6878	2532	3798			
10	5655	336	7378	10342278	172659	3350	5026	7662	2846	4270			
11	5618	373	7531	10607689	177090	3690	5535	8435	3160	4740			
12	5581	410	7683	10871738	181498	4026	6040	9197	3473	5210			
13	5544	447	7835	11134426	185884	4359	6539	9949	3786	5679			
14	5507	484	7987	11395758	190246	4688	7035	10691	4098	6147			
15	5470	521	8139	11655737	194587	4858	7526	11424	4409	6614			
16	5434	557	8291	11914365	198904	5043	8014	12147	4720	7080			
17	5397	594	8442	12171646	203199	5225	8499	12861	5031	7546			
18	5360	631	8593	12427584	207472	5404	8980	13566	5341	8011			
19	5324	667	8744	12682180	211723	5580	9457	14262	5650	8475			
20	5287	704	8894	12935439	215951	5753	9932	14950	5959	8938			
21	5251	740	9044	13187364	220156	5925	10404	15629	6267	9401			
22	5215	777	9194	13437957	224340	6094	10874	16300	6575	9863			

本社・支社・営業所

- 福井本社**  
〒910-8571 福井県福井市豊島1丁目3-1 (三谷ビル)  
☎福井(0776)20-3333(代) FAX(0776)20-3306
- 東京本社**  
〒111-0052 東京都台東区柳橋2丁目19番6号(柳橋ファーストビル9階)  
☎東京(03)5821-1120(代) FAX(03)5821-1121
- 関東支社・東京支店**  
〒111-0052 東京都台東区柳橋2丁目19番6号(柳橋ファーストビル9階)  
☎東京(03)5821-1122 FAX(03)5821-1123
- 札幌支店**  
〒060-0051 札幌市中央区南一条東1丁目3番地(パークイースト札幌8階)  
☎札幌(011)206-7771 FAX(011)206-7773
- 東北支店・仙台営業所**  
〒980-0011 宮城県仙台市青葉区上杉1-15-24(宮城林産上杉ビル4階)  
☎仙台(022)216-3450 FAX(022)266-4789
- 関西支社・大阪支店**  
〒540-0031 大阪市中央区北浜東1番22号(北浜東野村ビル5階)  
☎大阪(06)6920-6611 FAX(06)6920-6622
- 北陸支社・福井営業所**  
〒910-8571 福井県福井市豊島1丁目3-1(三谷ビル)  
☎福井(0776)20-3360 FAX(0776)20-3355
- 名古屋支店**  
〒450-0002 名古屋市中村区名駅3丁目23-2(第3千福ビル4階)  
☎名古屋(052)565-1936 FAX(052)565-1937
- 広島支店**  
〒730-0051 広島市中区大手町3丁目2-31(慎保ジャン広島大手町ビル7階)  
☎広島(082)242-3307 FAX(082)242-3308
- 四国支店**  
〒761-8003 香川県高松市神在川窪町113  
☎高松(087)881-2141 FAX(087)881-2177
- 九州支店・福岡営業所**  
〒812-0036 福岡市博多区上呉服町11番16号  
(SHO-Bi Corporation福岡ビル3階)  
☎福岡(092)271-8411 FAX(092)272-0068
- 茨城営業所**  
〒310-0062 茨城県水戸市大町3丁目1-26(岡崎ビル)  
☎水戸(029)221-7768(代) FAX(029)221-7749
- 千葉営業所**  
〒260-0027 千葉県千葉市中央区新田町7-5(石出ビル)  
☎千葉(043)242-8778 FAX(043)242-5108

- 埼玉営業所**  
〒336-0031 埼玉県さいたま市南区鹿手袋1丁目1番1号(プラザホテル内)  
☎さいたま(048)866-7300 FAX(048)866-1706
- 横浜営業所**  
〒221-0823 神奈川県横浜市神奈川区ニッ谷町9-1(村井ビル4階)  
☎横浜(045)317-2033 FAX(045)317-2105
- 金沢営業所**  
〒920-0342 石川県金沢市畷田西2丁目25番地  
☎金沢(076)268-1225(代) FAX(076)268-1228
- 七尾営業所**  
〒926-0012 石川県七尾市万行町5-129  
☎七尾(0767)53-1204(代) FAX(0767)53-2529
- 新潟営業所**  
〒950-0917 新潟県新潟市中央区天神2丁目2-7(ベルトピア新潟10 2階)  
☎新潟(025)241-9110 FAX(025)241-9120
- 静岡営業所**  
〒420-0858 静岡県静岡市葵区伝馬町9-10(NTビル4階)  
☎静岡(054)273-1036 FAX(054)273-0988
- 京滋営業所**  
〒600-8177 京都市下京区丸太通五条下ル大阪町392番地(豊栄ビル3階)  
☎京都(075)365-0881 FAX(075)365-0882
- 岡山営業所**  
〒719-1145 岡山県総社市下原1228番地  
☎岡山(086)693-7800 FAX(086)693-7887
- 熊本営業所**  
〒860-0811 熊本県熊本市本庄6丁目7番10号  
☎熊本(096)283-1191 FAX(096)283-7444
- 佐賀営業所**  
〒840-0813 佐賀県佐賀市唐人2丁目5-8(佐賀中央通ビル5階)  
☎佐賀(0952)22-8541 FAX(0952)22-8547
- 愛媛営業所**  
〒790-0003 愛媛県松山市三番町4丁目7-7(愛媛汽船山ビル4階B号室)  
☎愛媛(089)986-3921 FAX(089)986-3926
- 鹿児島営業所**  
〒892-0846 鹿児島県鹿児島市加治屋町18番8号(三井生命ビル)  
☎鹿児島(099)226-7297 FAX(099)222-3413
- 敦賀出張所**  
〒914-0076 福井県敦賀市元町5-7(三谷商事(株)内)  
☎敦賀(0770)25-2163 FAX(0770)25-2464

工場

- 茨城工場**  
〒306-0402 茨城県猿島郡境町猿山字林割6-1  
☎境(0280)87-1333(代) FAX(0280)86-5286
- 滋賀工場**  
〒521-1212 滋賀県東近江市種町1-2  
☎東近江(0748)42-2151(代) FAX(0748)42-3623
- 金津工場**  
〒919-0602 福井県あわら市菅野70-1  
☎あわら(0776)73-1200(代) FAX(0776)73-1202
- 千葉工場**  
〒270-1406 千葉県白井市中80-1  
☎白井(047)492-0311 FAX(047)491-5490
- 岡山工場**  
〒719-1145 岡山県総社市下原1228番地  
☎岡山(086)693-7810 FAX(086)693-7887
- 香川工場**  
〒761-8003 香川県高松市神在川窪町113  
☎高松(087)881-2141(代) FAX(087)881-2177
- 大牟田工場**  
〒836-0017 福岡県大牟田市新開町3-19  
☎大牟田(0944)53-8255 FAX(0944)52-4645
- 亶理工場**  
〒989-2351 宮城県亶理郡亶理町字道田西21-1  
☎亶理(0223)34-3232 FAX(0223)34-3233
- 鹿児島工場**  
〒899-6301 鹿児島県霧島市横川町上ノ1800番地  
☎霧島(0995)72-9700 FAX(0995)64-6630
- 北九州工場**  
〒800-0355 福岡県京都郡苅田町大字南原浮殿下2095-1  
☎京都(093)436-3738 FAX(093)434-2263
- 札幌工場**  
〒069-0215 北海道空知郡南幌町南15線西22番地  
☎札幌(011)378-1555 FAX(011)378-0555

MITANI SEKISAN CO.,LTD.

<http://www.m-sekisan.co.jp/>

〈パイル営業品目〉

- MS-hiパイル
- MS-STパイル
- MS-TSパイル
- SCパイル
- Hi-SCパイル
- 590-SCパイル
- DAMパイル
- TS-DAMパイル
- BFパイル
- BF-TSパイル
- BF-DAMパイル
- BF-TS-DAMパイル
- BF.Sパイル

〈工法〉

- ニーディング工法  
最終軽打  
根固め拡底
- ST-ニーディング工法
- NEWニーディング工法
- Hybridニーディング工法
- HybridニーディングII工法
- SUPERニーディング工法
- DANK工法
- SUPER DANK工法
- KBK工法
- BFK工法
- MSコラム
- T・P JOINT(無溶接継手)
- その他一般工法

〈支持層確認装置〉

GEO MUSTER



注意とお願い

注意

- 590-SC105パイルを用いて建築物の基礎を設計するにあたっては、本カタログを参考にするとともに、関連法規等を遵守して、適正な設計をしていただきますよう、お願い申し上げます。
- 本カタログに掲載しました仕様は、平成25年6月1日現在のものです。また、この仕様は、予告なく変更する場合がありますので、あらかじめご了承ください。
- 地区により地盤、土質性状が異なり、各製品、工法での施工性能が均等に発揮できない場合があることをご了承ください。
- 本カタログの詳しい内容についてのお問い合わせは、本社・各営業所へお願い致します。

本カタログ掲載の製品・工法に関しての問題が発生した場合には、下記の免責事項を踏まえた上で、当社にて対応させていただきますので、お願い申し上げます。



「免責事項」

注意

- 本カタログに記載された事項に反した設計・施工により問題が発生した場合。
- 標準仕様以外に使用者の指示した仕様・施工方法等により問題が発生した場合。
- 標準仕様以外の使用者から支給された材料・部品により問題が発生した場合。
- あらかじめ定めた用途・部位以外に使用し、それにより問題が発生した場合。
- 三谷セキサン株式会社、または三谷セキサン株式会社が指定した施工会社以外の会社によって施工され、これにより問題が発生した場合。
- 使用者もしくは第三者の故意、または過失により問題が発生した場合。
- 引き渡し後、構造・性能・仕様等の改変を行ない、これにより問題が発生した場合。
- 瑕疵(カシ)を発見後、すみやかに届けがなされず、これにより問題が発生した場合。
- 構造物の変形・老朽化・外部からの衝突等、製品以外の外的要因により問題が発生した場合。
- 開発・製造・販売・施工時に通常予想される環境(温度・湿度・水位・地盤状況・その他)等の条件以外における使用に起因する問題が発生した場合。
- 地震・落雷・風害・津波などの天災により、設計時に想定された以上の不可抗力が原因となり問題が発生した場合。
- 火災または地震・落雷等による2次的災害により問題が発生した場合。
- 戦争・外国の武力行使・内乱・その他これらに類似した事変や暴動により問題が発生した場合。
- 核燃料物質による放射性・爆発性その他有害な特性により問題が発生した場合。

